

Scheda Prodotto Sistema ORC



MODULO ORC
ZE - 200 - LT

TECNOLOGIA DELL'IMPIANTO

La struttura dell'impianto che proponiamo è basata sul cosiddetto **Ciclo Rankine Organico a bassa temperatura** (LT-ORC) e può essere riassunta nello schema in **Figura 1**.

Una sorgente di calore [1] riscalda attraverso un **circuito chiuso ad acqua calda** ed uno scambiatore primario, detto anche **evaporatore** [2], un particolare fluido di lavoro, posto all'interno di un circuito chiuso ORC.

Tale fluido organico, completamente biodegradabile ed atossico, entra in ebollizione nell'evaporatore a temperature di gran lunga inferiori a quella di ebollizione dell'acqua, diventando un gas ad alta pressione la cui espansione muove una **turbina** [3] appositamente costruita e dimensionata. La rotazione ad alta velocità dell'albero turbina trascina con sé il rotore di un generatore **direttamente calettato** su di esso, producendo elettricità [4] che può essere sia autoconsumata sia immessa in rete previa sincronizzazione in fase, frequenza e tensione con la corrente di rete esistente, tramite un **convertitore di potenza**.

All'uscita della turbina il fluido di lavoro, ancora in forma gassosa, viene portato ad un **condensatore** [5], dove cede il calore in eccesso e ritorna ad essere un liquido che viene raccolto in un serbatoio. Il liquido è quindi ora pronto per essere nuovamente reimpresso da una pompa nello scambiatore primario per completare così il circuito chiuso.

Il calore in eccesso rilasciato nel condensatore rappresenta una fonte di energia termica direttamente utilizzabile anche per altri usi: preriscaldamento o essiccazione della biomassa (riducendone così il contenuto di umidità ed aumentandone il valore energetico), riscaldamento ambientale, produzione di acqua calda per processi produttivi industriali, etc.

Qualora ciò non avvenga, il calore residuo può essere dissipato tramite una compatta torre evaporativa oppure un **dry-cooler** [6].

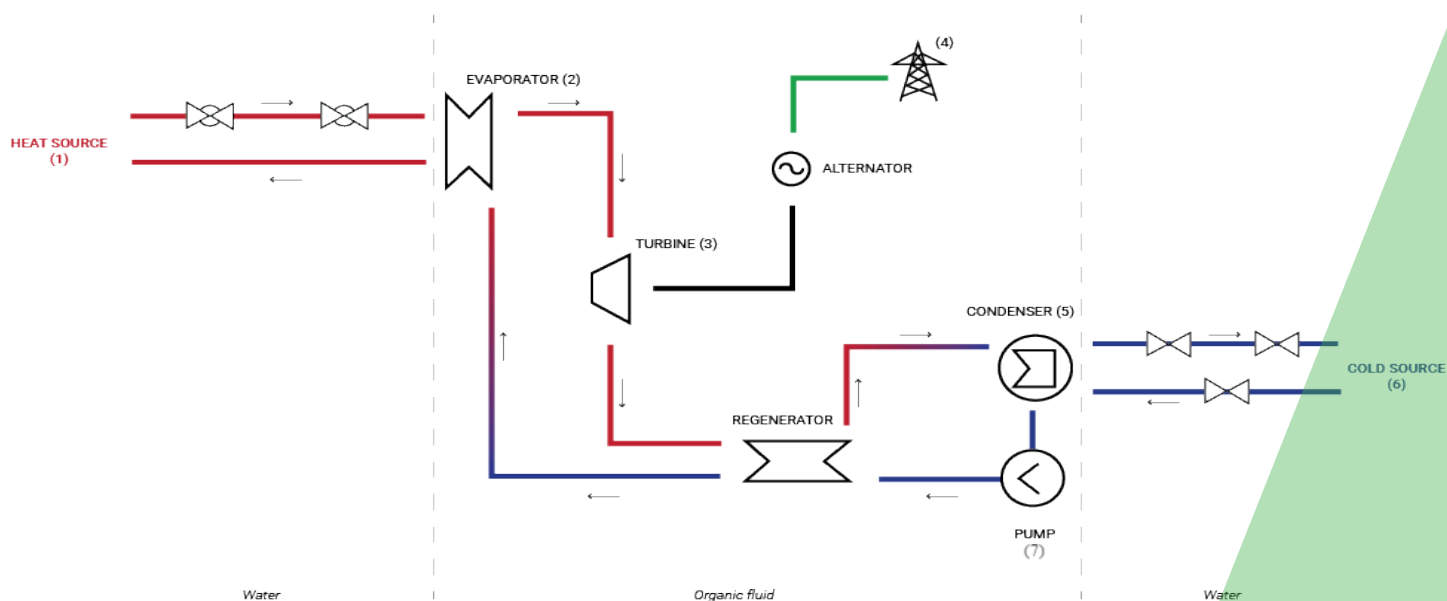


Figura 1 - Funzionamento ORC

INNOVAZIONE

Progettati e realizzati in proprio avvalendosi delle più avanzate tecnologie (analisi ad elementi finiti ed analisi fluidodinamica CFD), i turbogeneratori ZE sono pensati fin dall'inizio per operare all'interno di un ciclo Rankine organico a bassa temperatura, dove uno speciale fluido di lavoro offre migliori rendimenti e notevoli vantaggi rispetto alle tradizionali turbine a vapore:

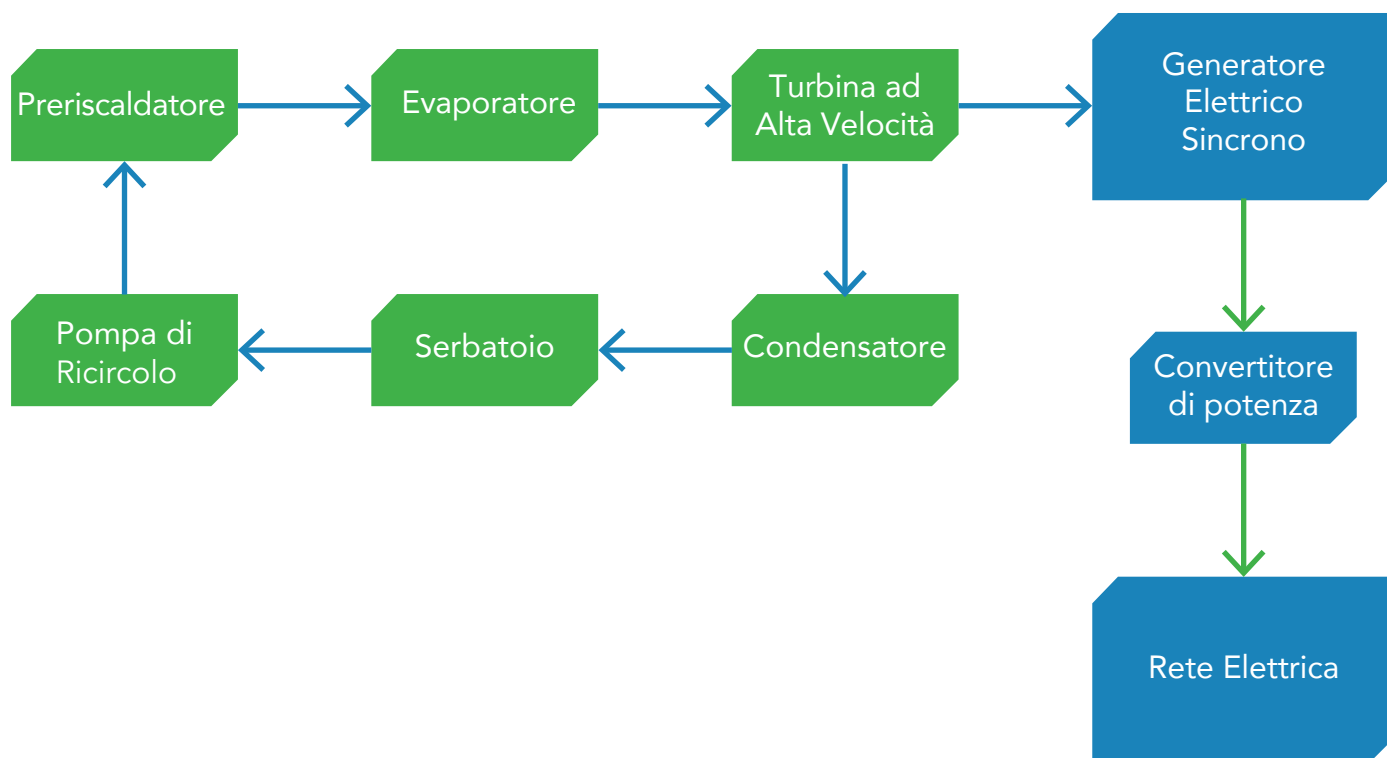
- **Bassa temperatura operativa** che consente di sfruttare anche sorgenti termiche "povere";
- **alta temperatura di condensazione** che consente l'uso di economici condensatori ad aria;
- **fluido di lavoro completamente asciutto**, che non provoca erosione delle pale turbina aumentando l'affidabilità e riducendo controlli e costi di manutenzione;
- **basse pressioni operative** (< 20 bar) riducono rischi, problemi normativi e costi impiantistici;
- **nessuno scarico in atmosfera** (lavora in ciclo chiuso).

Il fluido di lavoro utilizzato nel circuito ORC è "ozone-friendly", atossico e 100% biodegradabile. I turbogeneratori serie ZE – progettati appositamente da zero con l'obiettivo di essere installati su impianti di piccole e medie dimensioni – implementano soluzioni mirate a massimizzare il rendimento:

- **Accoppiamento diretto turbina-alternatore**: niente attrito da riduttore di velocità;
- **cuscinetti ceramici dalla lunga vita operativa** consentono elevati regimi di rotazione;
- **inverter progettati e dimensionati appositamente per ogni taglia** di turbina allo scopo di immettere in rete l'energia elettrica con un rendimento di conversione ottimale.

Questa **tecnologia innovativa** è ormai ampiamente collaudata con successo nei numerosi impianti installati da Zuccato Energia nel mondo, dalle microcentrali a biomassa ai genset ad olio vegetale, dagli impianti a syngas e biogas alle centrali termiche di hotel fino a centrali termoelettriche ed ai sistemi di teleriscaldamento comprensoriali.

COMPONENTI DEL CIRCUITO



DATI DI PROCESSO

FLUIDO DI LAVORO

Tipo	<i>Idrofluoroolefina eco-compatibile, atossica non infiammabile</i>
Temperatura di lavoro	60 - 165 °C
Temperatura di condensazione	~ 40°C
Pressioni di lavoro	max. 20 bar

SCAMBIATORE DI CALORE

Tipologia	A piastre saldobrasate
Pressione max	30 bar (lavoro) 39 bar (collaudo)
Materiali usati	Acciaio AISI316 e Rame 99%
Temperatura massima di lavoro	195 °C

PRERISCALDATORE + EVAPORATORE

Potenza termica totale in ingresso	1330 kWt
Fluido Vettore	Acqua Pressurizzata
Temperatura Fluido Vettore (input/output)	≥ 160 °C / 145 °C
Portata acqua circuiti	20.57 kg/s
Potenze Elettrica in uscita	200 kWe

CONDENSATORE

Potenza termica da dissipare	1130 kWt
Temperatura acqua condensatore (in/out)	26 °C / 36 °C
Portata acqua circuito di condensazione	27.05 kg/s

TURBINA

Tipo	Turbina radiale centripeta monostadio ad ugelli fissi, calettata direttamente sull'asse generatore
Temperatura Operativa (input/output)	145 °C in / ~ 100 °C out
Pressione di Stadio	PS 17 (collaudato fino a 24 bar)
Materiali	Turbina: Acciaio nickelato lavorato CNC Girante: Lega d'alluminio aeronautica
Controllo di velocità	Anello di retroazione sulla corrente in uscita
Guarnizioni e tenute	Labirinto sigillato su retro girante ed (opzionalmente) all'interfaccia con il generatore Verso l'esterno: statiche, O-rings

GENERATORE

Tipo	Sincrono a magneti permanenti
Potenza in uscita nominale	200 kWE
Tensione e frequenza	503 - 577 VAC @ 500 Hz
Velocità di rotazione	15.000 Rpm (12...18 kRpm)
Raddrizzatore / sincronizzatore	Integrati
Raffreddamento	Camicia ad acqua
Fluido refrigerante	Miscela acqua + glicole (antigelo), TIN<40 °C

INVERTER

Tipo	IGBT- sincronizzato alla rete
Potenza in uscita	200 kWE
Tensione e Frequenza	400 V + 5% Tol. @ 50 Hz +0,5% Tol.
Temperatura max ambientale accettabile	40°C
Chopper di frenatura	Incluso, 200 kW

ZE-200-LT DIMENSIONI SKID

Il sistema viene fornito montato su un telaio compatto (skid) che ospita tutti i componenti principali, ad eccezione del sistema di raffreddamento e del chopper di frenatura, che costituisce un sistema separato. Gli schemi seguenti riportano gli ingombri dello skid standard, pensato per un'installazione al chiuso, al riparo dalle intemperie, del peso di ca. 6,2 t ed in grado di essere ospitato per il trasporto in un container standard da 40' "High Cube". E' disponibile anche una versione pannellata antirumore ed una versione chiusa containerizzata a tenuta di intemperie che rende lo skid installabile anche all'aperto.

Si prega di notare che lo skid richiede almeno 1,5 metri di spazio libero tutt'attorno per un facile accesso manutentivo.

Kajiwara, in quanto progettista e produttore, può inoltre costruire su commissione skid su misura con dimensioni differenti da quelle standard per adattarsi alle necessità del cliente.

